

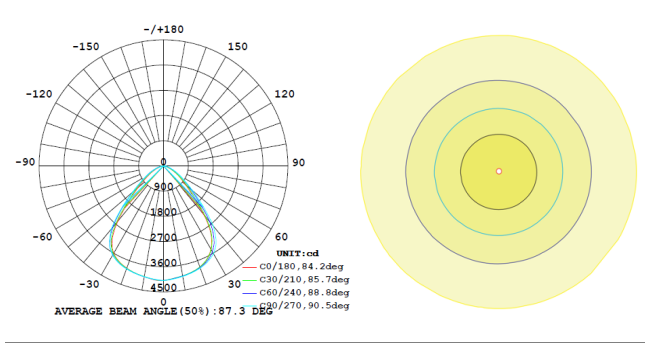
Curling

150W LED IP69K industriarmatur

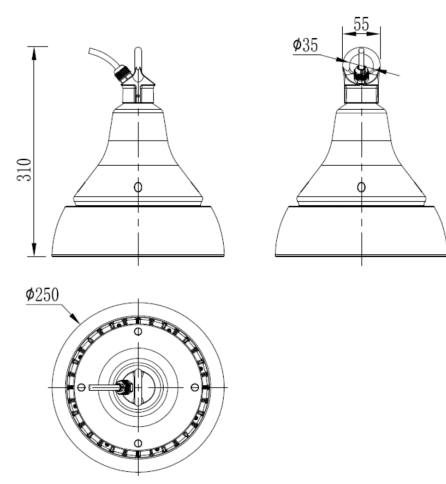


Parameters Light Distribution

Product Model	HB9-150
LED Chip Brand	Nichia
Light Efficiency	160 lm/W
Luminous Flux	24000 lm (+/-3%)
Color Temperature	4000K (2700K/3000K/5000K/5700 options)
Beam Angle	90° (60° optional)
Total Power Consumption	150W±5W
Output Current	1.15A(constant current)
Output Voltage	DC 108~132V
Net Weight	2.5Kg±0.2Kg
Light Dimensions	L250mm*W250mm*H310mm
Light Package Dimensions	L292mm*W292mm*H354mm



Physical Dimensions



≥0.95	80+ Ra	IP69K	≥100000 Hrs	AC 100-277V	47-63Hz
Power Factor	CRI	IP Level	TM-21 (L70)	Input Voltage	Power Frequency

Others

Power Efficiency	Working Temperature (Environment)	Heat Sink Surface Temperature
>92%	-40°C ~ +50°C	50°C (Room Temperature 27°C)
Fixture Efficiency	Working Humidity (Environment)	Luminaire Base Temperature
≥90%	15% ~ 90%RH	75°C (Room Temperature 27°C)
Total Harmonic Distortion	Storing Condition	LED Power Consumption
≤15%	-40°C ~ +65°C	138W±5W

Avsedd för hallar. Kan ersätta 400-600W HID, MG och HPS lampor. Godkänd för kemisk industri, matprocessindustri, hönsbush och djurstallar. Curling har en hybridkropp av aluminium och polykarbonat för låg vikt, bra kylning och hög korrisionsbeständighet. Kan saneras med varm högtryckstvätt.